



**FEDERAÇÃO DE AUTOMOBILISMO
DO ESTADO DO RIO DE JANEIRO**

CARIOCA DE KART - 2025

REGULAMENTO TÉCNICO - VÁLIDO PARA TODAS AS CATEGORIAS

NOVA REDAÇÃO

ART. 1º - PROIBIÇÕES

Todas as permissões que não estiverem explícitas neste Regulamento serão terminantemente proibidas.

1.1 - Não será permitido o uso de arame em eventuais fixações de partes do kart.

1.2 - Será permitido o uso de abraçadeira de nylon exclusivamente nos itens em que esta utilização estiver prevista neste regulamento.

ART. 2º - EQUIPAMENTO

Somente poderão ser utilizados os equipamentos homologados CBA, CIK/CBA, CIK registrado na CBA, ou autorizados pela CBA, dentro de seus prazos de validade, nos quais sejam: chassi, carenagem, para-choque traseiro, motor, flange, carburador, intake silencer, curva de escapamento, escapamento, ignição e pneus, além daqueles mencionados especificamente em algumas categorias, como por exemplo, embreagem, manga de eixo, roda, cubo de roda, etc.

2.1 - Todas as menções a produtos homologados referem-se a homologações em seus respectivos prazos de validade, salvo disposição específica na categoria.

ART. 3º - MOTOR

3.1 - **MOTORES PERMITIDOS** Somente será permitida a utilização de motores homologados ou autorizados pela CBA, como segue abaixo:

3.1.1 - Para as categorias Mirim e Cadete, os motores terão um mínimo de 160cc e um máximo de 168cc, sem caixa de marcha, refrigerado a ar, marca Honda, modelo GX 160, com embreagem, autorizado pela CBA, fornecidos e sorteados pela RBC motores na presença de um Comissário FAERJ.

3.1.2 - Para as categorias F4 Novatos, F4 Junior, F4 Graduado, F4 Graduado Rookie, F4 Sênior e F4 Gran Super Sênior, os motores terão um mínimo de 389cc e um máximo de 396cc, sem caixa de marchas e refrigerado a ar, marca Honda, modelo GX390 com embreagem, autorizado pela CBA, fornecidos e sorteados pela RBC motores na presença de um Comissário FAERJ.

3.1.3 - Para as categorias Junior 2T, Sprinter 2T, Senior 2T e Gran Super Senior 2T os motores serão próprios.

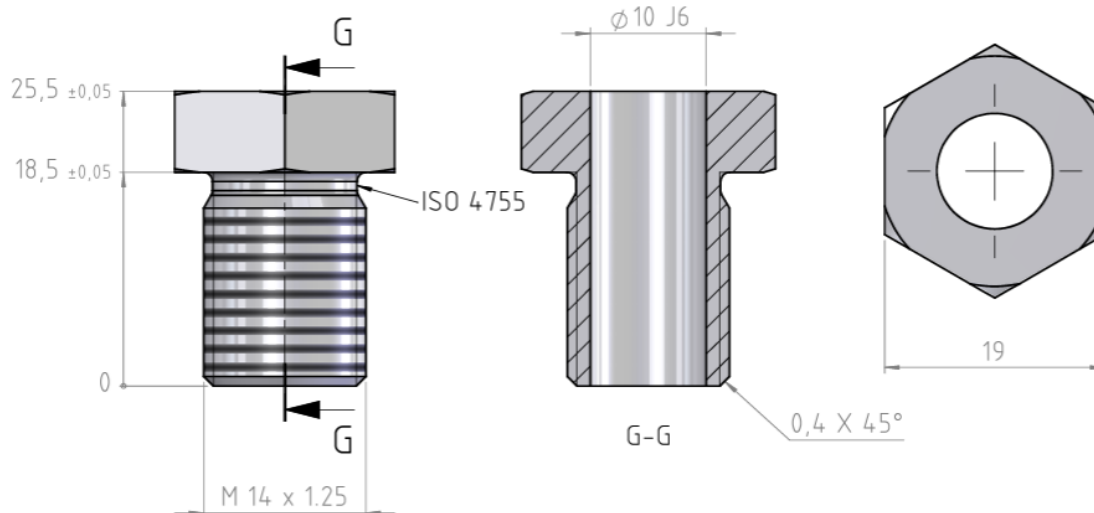
3.2 - **PREPARAÇÃO** Não serão aceitas quaisquer alterações no motor homologado, registrado ou autorizado. Para efeito de vistoria será tomado como base o motor lacrado em poder da FAERJ.

3.3 - **TRANSMISSÃO** O acoplamento do motor somente poderá ser efetuado nas rodas traseiras, por intermédio de coroa, pinhão e corrente.

3.3.1 - O diâmetro do pinhão deverá ter as medidas homologadas pelo fabricante do motor utilizado.

3.4 - **CABEÇOTE** Será permitido o faceamento do cabeçote, exclusivamente para equalização do volume, sendo proibido alterar a câmara de combustão.

3.5 - **MEDIÇÃO DO VOLUME DA CÂMARA DE COMBUSTÃO** Para todas as categorias será adotado o seguinte critério de medição da câmara de combustão:



$$\text{Volume do inserto: } 0,7854 \times 1 \times 2,55 = 2\text{cm}^3$$

Deverá ser utilizado um inserto padrão FIAKarting, conforme desenho acima.

Para todas as categorias será adotado o seguinte critério de medição da câmara de combustão: O volume mínimo obrigatório, de acordo com a categoria, no interior da câmara de combustão (definição acadêmica: volume entre a área da cabeça do pistão e o início do alojamento da vela de ignição, com o pistão no Ponto Morto Superior (PMS)) será somado a 2cc (volume do inserto FIAKarting). Por exemplo: se o volume da câmara de combustão for de 9cc, o volume debitado pela bureta ou outro instrumento de medição será de 11cc, e este total não pode transbordar o topo do inserto FIA.

3.5.1 - Para a medição do volume da câmara de combustão, deverá ser utilizado o seguinte método:



**FEDERAÇÃO DE AUTOMOBILISMO
DO ESTADO DO RIO DE JANEIRO**

3.5.1.1 - A medição deverá ser feita com o motor à temperatura ambiente e não poderá haver descarbonização.

3.5.1.2 - A vela deverá ser removida e a medição será feita através de seringa, ou bureta de vidro, com utilização de óleo lubrificante 20w40 para as categorias com motores 4T e óleo lubrificante 2T, para as categorias com motores 2T.

3.6 - As seguintes peças serão de livre procedência: Corrente, rolamentos (proibido rolamentos de cerâmica), gaiolas e coroa.

3.7 - VELAS Somente poderão ser utilizadas as velas permitidas para as categorias, conforme regulamentação específica de cada uma delas. Será permitido o uso de fixação do cachimbo da vela, desde que aprovado pelos Comissários Técnicos.

3.8 - Todo sistema de avanço e retrocesso progressivo e todo sistema de circuito eletro / eletrônico, que puderem variar quando o kart estiver em movimento, ou que provocarem o aumento da intensidade da centelha, será proibido.

3.9 - O fornecedor deverá disponibilizar os motores suficientes para o evento, e deverá efetuar o sorteio na presença das equipes/pilotos e no mínimo, de um Comissário. Poderá haver um novo sorteio de motores a qualquer momento, na presença de um dos Comissários da FAERJ. A troca de motores somente será permitida com a autorização dos Comissários Técnicos.

ART. 4º - ESPECIFICAÇÕES E PROCEDIMENTOS DE SORTEIO DE MOTORES

Os motores quando sorteados obedecerão aos seguintes critérios:

4.1 - Só será permitido o funcionamento do motor no Parque Fechado, com autorização e a presença de um funcionário da RBC motores.

4.2 - Todo piloto terá 01 (um) bônus de troca de motor no Campeonato. Esse bônus será utilizado obrigatoriamente na primeira troca que o piloto realizar no campeonato.

4.3 - A troca de motores não sendo por quebra, defeito aparente ou por erro de carburação ou qualquer outro motivo não reconhecido pelo fornecedor de motor, acarretará ao piloto que já utilizou o bônus a perda de posição no grid da etapa, da seguinte forma:

1ª Troca – 2 posições no grid após qualquer atividade de pista,

2ª Troca – 4 posições no grid após qualquer atividade de pista,

3ª Troca – 6 posições no grid após qualquer atividade de pista.

4.4 - O piloto ficará responsável pelo motor a partir do momento em que recebe-lo da Organização, até o momento de sua devolução.

4.5 - Se o motor for danificado durante os testes realizados sobre o cavalete, o piloto será responsável pelo reparo do mesmo e deverá indenizar integralmente a Organização do evento.



**FEDERAÇÃO DE AUTOMOBILISMO
DO ESTADO DO RIO DE JANEIRO**

4.6 - Os motores que apresentarem problema, deverão ser trocados. Não poderá ser feita manutenção de limpeza de carburador ou regulagem de válvulas. Após a troca os fornecedores poderão consertá-lo e retornar com o motor para o sorteio.

4.7 - Quaisquer danos externos no motor serão de responsabilidade do piloto.

4.8 - Os motores serão sorteados no Parque Fechado em horário determinado pelo Regulamento Particular de Prova, na presença do Comissário, sendo permitida a presença de um representante do piloto concorrente.

4.9 - Em caso de chuva, ou na hipótese de a pista apresentar poças de água ou umidade que possa resultar em respingos, o filtro do motor deverá ser posicionado conforme a determinação da empresa locadora de motores. A não observância da determinação por parte da equipe ou piloto, não isenta a mesma das punições cabíveis, não podendo ser utilizado como justificativa que o fornecedor de motor não informou a determinação. Cabe a equipe a averiguação da mesma.

4.10 - Entre qualquer atividade de pista, os Comissários, a seu critério, poderão realizar um novo sorteio dos motores.

4.11 - Após o sorteio do motor, o mesmo deverá ser conferido e imediatamente após sua montagem no kart, deverá ser testado na presença do fornecedor de motor.

4.12 - A partir do momento que os motores são sorteados, entregues e lacrados pelos comissários técnicos, não cabe vistoria, exceto no caso do lacre ter sido violado. Caso o motor não ligue, poderá ser sorteado outro motor sem que haja uso do bônus ou penalização ao piloto. Se esta reclamação for feita em qualquer momento depois deste anteriormente descrito, não terá direito ao sorteio sem penalização.

ART. 5º - PESO

5.1 - O peso de cada categoria será mínimo e absoluto, podendo ser vistoriado pela Comissão Técnica a qualquer momento de um evento.

5.2 - Na pesagem será considerado o conjunto piloto/kart, em ordem de marcha, sendo que o piloto deverá estar trajando indumentária completa (macacão, capacete, sapatilhas, luvas e acessórios) e o kart com todas as peças, acessórios, líquidos e lastros, no estado em que se encontrar ao entrar no Parque Fechado, conforme previsto no CDA 2025.

a) Não serão considerados para a pesagem: peças, acessórios, equipamentos e lastros soltos, que durante a prova ou tomada de tempo tiverem se desprendido do kart, ou eventualmente materiais como pedras, argila expandida e terra. Os karts que não receberem a bandeirada de chegada, por quebra ou outro fato qualquer, deverão ser levados ao Parque Fechado para vistoria. Esses karts poderão ser pesados ou não, a critério da comissão técnica;



**FEDERAÇÃO DE AUTOMOBILISMO
DO ESTADO DO RIO DE JANEIRO**

b) O equipamento oficial de pesagem da prova é o único cujas medições serão consideradas válidas e os resultados obtidos são inapeláveis, conforme previsto no CDA 2025;

c) O lastro, quando de sua utilização, deverá estar fixado solidamente no chassi, assoalho ou banco, por meio de parafuso com arruela, porca e contraporca, ou outro travamento do tipo mecânico ou químico específico para este fim. Poderá também ser utilizado o sistema de travamento de lastro do tipo engate rápido. Todo lastro será passível de vistoria e aprovação da Comissão Técnica.

5.3 - A falta de peso será considerada infração. O concorrente cujo conjunto piloto/kart não atingir o peso mínimo na tomada de tempo perderá a sua posição, devendo largar em último lugar. Nas baterias ou provas, perderá a sua posição na ordem de chegada, sem direito a pontuação. Ele poderá, porém, desprezar esse resultado, na hipótese de o regulamento da competição prever o descarte.

5.4 - Toda e qualquer manobra fraudulenta, visando o aumento ou a redução de peso do conjunto kart/piloto, será considerada infração grave e resultará na desclassificação, independentemente de outras sanções.

ART. 6º - CHASSI

6.1 - Somente poderão ser utilizados chassis homologados CBA ou CIK/CBA para todas as categorias, salvo disposição específica na categoria.

6.2 - Não será permitida nenhuma alteração que modifique as características, medidas e formas, mesmo pelo fabricante, assim como a eliminação ou acréscimo de peças ou partes do chassi, exceto deslocar o suporte do banco, exclusivamente para a adaptação do motor. A constatação de tal atitude ou prática implicará, na sua exclusão / desclassificação da tomada de tempo, bateria ou prova.

6.2.1 - O chassi poderá apresentar soldas em sua estrutura, diferentes das de fábrica, exclusivamente para fins de reparo, não sendo permitido adicionar qualquer outro material que não seja proveniente do processo de soldagem. As soldas estarão sujeitas a aprovação da Comissão Técnica.

6.3 - Será obrigatório o uso de assoalho de material rígido, do assento do piloto até a parte frontal do kart. Ele deverá ser delimitado por um tubo ou dobra, evitando que os pés do piloto escorreguem para fora do assoalho. Se o assoalho tiver algum furo além do original, esse não poderá medir mais de 10 mm de diâmetro.

6.4 - Será proibido o uso de qualquer dispositivo de suspensão elástica ou articulada.

6.5 - As rodas deverão ser homologadas, com ou sem parafusos.

6.6 - Não será permitida qualquer saliência que exceda o perímetro das rodas, como por exemplo, a ponta dos eixos dianteiro e traseiro.

6.7 - A direção deverá ser comandada por um volante inteiramente fechado devendo ser obedecidas às Normas CIK/FIA, que preveem um volante circular, totalmente



**FEDERAÇÃO DE AUTOMOBILISMO
DO ESTADO DO RIO DE JANEIRO**

fechado. Todos os elementos da direção deverão comportar um sistema de fixação que ofereça completa segurança, não podendo ser utilizados materiais que não sejam metálicos.

6.8 - O uso de protetores de corrente será obrigatório e esses deverão abranger o pinhão e a coroa, em posição tal que o piloto fique protegido. O protetor da corrente poderá ser de couro, borracha, correia industrial, ou plástico rígido, sendo fixados em 02 (dois) ou mais pontos. Será proibido o uso de almotolia ou reservatório para lubrificação da corrente, sendo permitida somente uma esponja embebida em óleo, fixada no protetor de corrente, sem o uso de arame.

6.9 - Os pedais quando acionados, não deverão ultrapassar os elementos fixos do chassi. O acelerador deverá ser comandado por um só pedal, que obrigatoriamente terá mola de retorno, sendo proibido o uso de qualquer artifício para o seu travamento.

6.10 - O tanque de combustível deverá ser de material plástico, translúcido e com capacidade máxima de 10 (dez) litros, construído de forma a não apresentar qualquer perigo de vazamento, não podendo de maneira alguma, ser parte integrante do chassi ou da carenagem, não sendo ainda admitido qualquer artifício que modifique a sua característica de translucidez. O tanque não poderá estar revestido, totalmente com nenhum tipo de material, desde o momento do abastecimento até o final da vistoria técnica. Ele deverá enviar o combustível somente por gravidade, através de tubos flexíveis e transparentes. É permitido colocar adesivos no tanque. O tanque deverá possuir obrigatoriamente um respiro com condutor flexível, dirigido para um reservatório recuperador de fluidos, em material plástico e transparente, fixado no chassi ou na carenagem. Será permitido o uso de válvula oneway.

6.11 - Será permitido o uso de no máximo 04 (quatro) tensores rígidos ou reguláveis, fixados por parafusos, somente do chassi ao banco.

6.12 - Será permitida a utilização de somente 01 (uma) bucha de cada lado afixada externamente no eixo traseiro, entre o cubo da roda e o mancal do chassi.

6.13 - A largura máxima do kart não poderá ultrapassar 140 (cento e quarenta) cm, medidos de uma extremidade à outra do lado externo das rodas traseiras.

A verificação deverá ser realizada antes de cada atividade, à critério dos comissários.

6.14 - Será proibido o uso de rolamento de cerâmica ou com partes revestidas com cerâmica.

6.15 - Nas categorias Mirim, Cadete e F4's fica obrigatório o uso de duas garras de motor devidamente fixadas entre a mesa do motor e o chassi.

6.16 - O eixo deverá ser em material ferroso e imantável, não podendo apresentar emendas ou costura. Não é necessário ter a marca do fabricante de um chassi homologado CBA, CIK/CBA, homologado CIK e registrado CBA. O eixo deverá ainda ter as dimensões da tabela abaixo:



**FEDERAÇÃO DE AUTOMOBILISMO
DO ESTADO DO RIO DE JANEIRO**

DIÂMETRO MÍNIMO (mm)	ESPESSURA MÍNIMA DA PAREDE (mm)
30	4,9
31	4,7
32	4,5
33	4,2
34	4,0
35	3,8
36	3,6
37	3,4
38	3,2
39	3,1
40	2,9
41	2,8
42	2,6
43	2,5
44	2,4
45	2,3
46	2,2
47	2,1
48	2,0
49	2,0
50	1,9

ART. 7º - FREIOS

7.1 - Os freios deverão ser homologados CBA ou CIK/CBA, ou CIK registrado CBA. A partir de 2004 inclusive.

7.2 - Os freios mecânicos deverão ser autorizados pela CBA, e conter a marca do fabricante.

7.3 - Os freios deverão ser comandados por 01 (um) só pedal e deverão atuar somente nas rodas traseiras, devendo ser acionados por um sistema hidráulico ou mecânico, sendo obrigatório ainda, o uso de um cabo de segurança, ligando o pedal ao cilindro.

7.4 - O disco de freio deverá ser ferroso e imantável, com tolerância por desgaste de 1,5 mm na espessura e diâmetro externo, em relação ao valor especificado na Ficha de Homologação.

7.5 - Nas categorias Mirim e Cadete será obrigatório o uso de freio mecânico. O disco de freio deverá ser ferroso e imantável, em forma totalmente circular, com diâmetro externo mínimo de 160 mm e espessura mínima de 04 mm. O disco poderá possuir furos ou rasgos para a dissipação térmica.

ART. 8º - CARROCERIA

8.1 - A carroceria deverá ser composta por 02 (dois) painéis laterais, pelo painel dianteiro (bico) e pelo painel superior dianteiro (gravata), conforme homologação CBA, CIK/CBA e CIK registrado CBA.

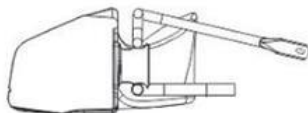
8.1.1 - Para todas as categorias será obrigatória a utilização do Painel Dianteiro (Bico) tipo RETRÁTIL FIAKarting. Em todos os casos, deverá ser respeitada integralmente a regulamentação prevista no Regulamento Desportivo da FIAKarting e nos termos previstos no desenho técnico nº 2.2.1 transcrito e adaptado.

8.1.2 - O painel frontal deverá estar em posição correta em qualquer momento da Tomada de Tempos e Provas, nos termos previsto no desenho técnico nº 2.2.1 da CIK. A sua inconformidade ficará sujeita às penalidades previstas no item 8.1.3.

Desenho Técnico nº 2.2.1

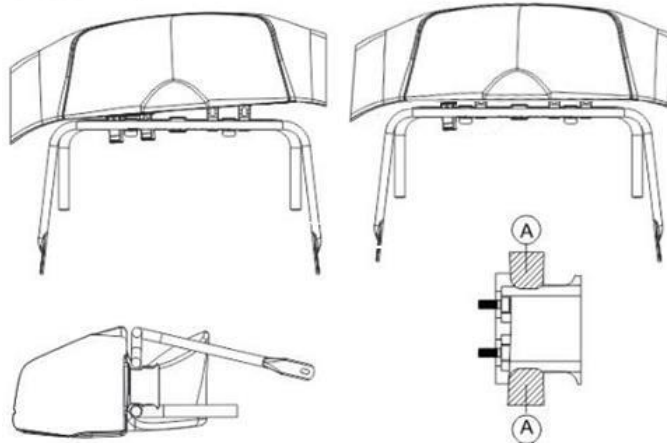
Correta instalação do "Painel Frontal"

Posição Aceitável



Posição NÃO Aceitável

Posição não aceitável se qualquer partes dos tubos do pára-choques dianteiro estiver nas áreas marcadas (A).





**FEDERAÇÃO DE AUTOMOBILISMO
DO ESTADO DO RIO DE JANEIRO**

8.1.3 - Será proibido o uso de qualquer artifício que venha a impedir o correto funcionamento do sistema previsto na regulamentação FIAKarting, sob pena da aplicação ao piloto infrator de:

- a) Tomada de tempo – perda da melhor volta;
- b) Baterias e provas – acréscimo de 5 segundos ao tempo final;

Se identificado que o piloto ou qualquer outra pessoa tenha deliberadamente recolocado ou tentado recolocar um Painel Dianteiro (Bico) que estava na posição incorreta (utilizando-se de quaisquer meios) após receber a bandeirada de chegada de volta à posição original depois do fim da prova ou no decorrer da mesma, em qualquer ponto da pista ou do Parque Fechado, o piloto do kart em questão será excluído do evento.

8.1.4 - Será proibido o uso de quaisquer ferramentas para a armação e o desarme das duas garras do painel frontal previstas na ficha de homologação.

8.1.5 - Será proibida a utilização de Painel Dianteiro (Bico) cortado, furado, quebrado, amassado, rasgado, colado, ou com qualquer uma de suas faces avariada.

8.1.6 - A largura máxima do Painel Dianteiro (Bico) não poderá ultrapassar a largura máxima (dianteira ou traseira devido à convergência positiva ou negativa) do conjunto “eixo” dianteiro.

8.2 - O painel lateral não poderá ultrapassar a altura de 400 mm medida a partir do piso, e deverá manter o lado externo dentro do perímetro delimitado pelo plano traçado entre as faces externas do pneu traseiro e dianteiro (alinhados), e o plano traçado entre as linhas limite das bandas de rodagem dos 02 (dois) pneus (alinhados).

8.3 - O painel superior dianteiro (gravata) não poderá estar acima de um plano horizontal, passando pelo topo do volante de direção. Deverá possuir folga mínima de 50mm entre o painel e o volante e não poderá ainda impedir o movimento normal dos pedais, nem cobrir nenhuma parte dos pés do piloto, na posição normal de pilotagem.

8.4 - Se durante o transcorrer das atividades de pista, qualquer um dos componentes ou parte dos mesmos desprender-se, soltar-se ou cair, o piloto será sinalizado no PSDP, com a bandeira preta com disco laranja, para que proceda da seguinte forma:

- a) Treinos livres e de aquecimento – o piloto deverá dirigir-se ao Parque Fechado para o reparo;
- b) Tomada de tempo – o piloto deverá dirigir-se ao Parque Fechado para a pesagem;
- c) Provas – o piloto deverá dirigir-se ao Parque de Manutenção, para o devido reparo, ou ao Parque Fechado, para a pesagem, caso não seja possível sanar o problema;
- d) A não obediência à sinalização do PSDP, em qualquer uma das atividades acima, implicará na exclusão do piloto;
- e) Independentemente da sinalização no PSDP, o piloto que estiver com seu kart numa das situações descritas nos itens acima, deverá ser informado por seu time, e



**FEDERAÇÃO DE AUTOMOBILISMO
DO ESTADO DO RIO DE JANEIRO**

estará obrigado a providenciar imediatamente a correção do problema num dos locais supra indicados, conforme o caso, ou dirigir-se ao Parque Fechado, na hipótese de abandono da atividade;

f) Se o fato ocorrer durante a última volta de uma bateria ou prova, o piloto poderá concluí-la sem que seja feita a correção.

8.5 - Será permitido o corte de parte da carenagem lateral direita, para a adaptação do motor.

8.6 - Será proibido qualquer artifício que venha provocar o travamento das presilhas nas garras de fixação da carenagem dianteira. É permitido o uso de abraçadeira plástica com a finalidade exclusiva de impedir a queda da presilha, desde que mantida a abertura da presilha.

8.7 - Será permitido o intercâmbio das travas plásticas, dos engates rápidos e das ferragens homologadas.

8.8 - Será permitido o intercâmbio das carenagens entre os fabricantes homologados CBA.

ART. 9º - PROTEÇÃO TRASEIRA (PÁRA-CHOQUE)

9.1 - Será obrigatória a utilização da proteção traseira homologada CBA, para todas as categorias, conforme especificações das respectivas Fichas de Homologação.

9.1.1 - Será flexibilizado o uso dos tensores metálicos bem como o intercâmbio destes elementos homologados.

9.2 - Se durante o transcorrer de qualquer atividade de pista, o para-choque traseiro ou qualquer parte do mesmo desprender-se, soltar-se ou cair, o piloto será sinalizado no PSDP, com a bandeira preta com disco laranja, para que proceda da seguinte forma:

a) Treinos livres e de aquecimento – o piloto deverá dirigir-se ao Parque Fechado para o reparo;

b) Tomada de tempo – o piloto deverá dirigir-se ao Parque Fechado para a pesagem;

c) Provas – o piloto deverá dirigir-se ao Parque de Manutenção, para o devido reparo, ou ao Parque Fechado, para a pesagem, caso não seja possível sanar o problema;

d) A não obediência à sinalização do PSDP, em qualquer uma das atividades acima, implicará na exclusão do piloto. e) Independentemente da sinalização no PSDP, o piloto que estiver com seu kart numa das situações descritas nos itens acima, deverá ser informado por seu time, e estará obrigado a providenciar imediatamente a correção do problema num dos locais supra indicados, conforme o caso, ou dirigir-se ao Parque Fechado, na hipótese de abandono da atividade. f) Se o fato ocorrer durante a última volta de uma bateria ou prova, o piloto poderá concluí-la sem que seja feita a correção.



**FEDERAÇÃO DE AUTOMOBILISMO
DO ESTADO DO RIO DE JANEIRO**

ART. 10º – COMBUSTÍVEL

10.1 - Para as categorias, Mirim, Cadete, F4 Junior, F4 Novatos, F4 Graduado, F4 Graduado Rookie, F4 Sênior e F4 Gran Super Sênior será utilizado como combustível somente gasolina. Para as categorias Junior 2T, Sprinter 2T, Senior 2T e Gran Super Senior 2T, será utilizado gasolina com óleo Motul na proporção 20:1.

10.2 – O combustível deverá ser fornecido pelo organizador do evento.

10.3 - Caberá à Comissão Técnica o controle e a fiscalização do combustível e do abastecimento durante o evento.

a) A qualquer momento poderá ser efetuada a análise do combustível, através do equipamento Digatron FT64 ou similar. Uma amostra poderá ser retirada do kart, que será comparada com a amostra em posse da organização;

b) Se ficar constatada a adulteração do combustível, o piloto será desclassificado, sem prejuízo de outras sanções.

10.4 - Após qualquer atividade de pista, o piloto deve ter no mínimo 300ml de combustível no tanque para análise do mesmo pelos comissários técnicos FAERJ. O piloto que não estiver com os 300 ml obrigatórios, será desclassificado das atividades.

ART. 11º – PNEUS

11.1 - Para a categoria Mirim e Cadete, os pneus serão da marca MG, modelo cadete.

F4 Júnior, F4 Graduado, F4 Graduado Rookie, F4 Sênior, F4 Gran Super Sênior, Junior 2T Sprinter 2T, Senior 2T, Gran Super Senior 2T serão utilizados pneus autorizados CBA da marca MG modelo SH2. Para a categoria F4 Novatos será utilizado o pneu autorizado CBA da marca MG modelo RL1.

O procedimento de lacração se dará da seguinte forma para as Categorias Mirim, Cadete, F4 Junior, F4 Graduado, F4 Graduado Rookie, F4 Senior e F4 Gran Super Sênior

1º Evento - 01 (um) jogo de pneus novos, lacrados;

2º Eventos - Pneus usados, lacrados do 1º evento;

3º Eventos - 01 (um) jogo de pneus novos, lacrados;

4º Evento - Pneus usados, lacrados do 3º evento;

Para a categoria: F4 NOVATOS será da seguinte forma: 01 (um) jogo de pneus, novos, lacrados no 1º evento, para serem utilizados no 2º, 3º e 4º eventos. Para as categorias: Junior 2T, Sprinter 2T, Senior 2T e Gran Super Senior os pneus serão novos ou usados. Somente poderá ser usado 01 jogo de pneus durante o evento.

11.2 - Não serão permitidos quaisquer métodos de aquecimento ou resfriamento artificial dos pneus, ou o uso de aditivos. Será proibida ainda a utilização de qualquer produto que altere a característica original dos pneus, ou seja, eles não poderão receber



**FEDERAÇÃO DE AUTOMOBILISMO
DO ESTADO DO RIO DE JANEIRO**

qualquer tipo de tratamento, como aplicação de líquidos ou de produtos pastosos, ou ainda de qualquer outro aditivo especial.

- a) A qualquer momento poderá ser efetuada uma análise dos pneus, com a utilização do aparelho MiniRAE Lite. A medição de VOC dos pneus não poderá exceder ao valor limite máximo de 4 PPM (partes por milhão) em qualquer circunstância. Na montagem de pneus somente será permitida a utilização de água e sabão, de modo a não haver interferência na medição do equipamento;
- b) Se ficar constatada qualquer uma das irregularidades acima, o piloto será desclassificado, sem prejuízo de outras sanções.

11.3 - Os pneus deverão ser montados e inflados, no Parque Fechado, com ar comprimido.

11.4 - Somente a Direção de Prova poderá determinar a utilização de pneus para chuva (WET), ou a manutenção de pneus "slicks". Dessa determinação não caberá nenhum tipo de reclamação, e a mesma será para todos os pilotos, sem exceção.

11.5 - Será proibido o uso de pneus recauchutados e uso de válvula de alívio de pressão.

11.6 - Na vistoria técnica durante ou após as atividades de pista, os pneus poderão ser vistoriados pelos comissários técnicos FAERJ e os mesmos deverão estar com seus adesivos de código de barras legível, com leitura realizada por scanner. O piloto que não estiver com os códigos de barras legíveis, será desclassificado das atividades.

ART. 12º – IDENTIFICAÇÃO

12.1 - A numeração dos karts deverá estar obrigatoriamente localizada na parte superior da gravata, no centro do para-choque traseiro, e na parte traseira dos painéis laterais, sobre um quadrado medindo no mínimo 200x200mm, na cor amarela, com números de 150,0mm de altura e traço de 20mm, na cor preta. Nos painéis laterais, as medidas acima estarão limitadas às áreas disponíveis nos mesmos, devendo ser mantida a largura do traço. A utilização de material refletivo nas placas de identificação é proibida. A não observância a estas medidas poderá acarretar advertência, penalidade e/ou multa pecuniária ao piloto infrator.

12.2 - Na parte superior do lado direito das placas deverá ser fixado um adesivo retangular na cor branca de 30 mm de altura por 50 mm de largura com as iniciais abaixo na cor preta, com traço de 08 mm como segue: M para Mirim; C para cadete; F4N para F4 Novatos; F4G para F4 Graduado; F4GB para F4 Graduado Rookie, F4S para F4 Sênior; F4GSS para F4 Gran Super Sênior, J para Junior, G para Sprinter, S para Senior 2T e SG para Gran Super Senior 2T.

12.3 - Se no transcorrer de qualquer atividade de pista vier a cair uma das identificações, ficará a cargo do piloto a sua reposição. Todavia, ficarão a cronometragem e a organização, isentas da responsabilidade da anotação da passagem do kart. No caso de perda de 02 (duas) identificações obrigatórias, o piloto será comunicado pela Direção de



**FEDERAÇÃO DE AUTOMOBILISMO
DO ESTADO DO RIO DE JANEIRO**

Prova, através de sinalização por bandeira, para se dirigir imediatamente ao Parque Fechado ou ao box, e colocar nova(s) identificação(ões).

12.4 - Ficarão obrigatoriamente reservados para uso do Organizador, 02 (dois) espaços com as dimensões mínimas de 200X50 mm, na carroceria, em lugar visível.

ART. 13º – AVARIA TÉCNICA

Na constatação de avaria técnica durante as atividades de pista, a Direção de Prova poderá sinalizar ao piloto através da bandeira preta com círculo laranja. Independentemente da apresentação da bandeira, o piloto deverá proceder conforme descrito abaixo:

13.1 - **TREINOS LIVRES OU DE AQUECIMENTO** O piloto deverá conduzir seu kart aos boxes ou à área de manutenção, conforme o caso, para que sua equipe efetue o devido reparo. Caso não consiga fazê-lo por seus próprios meios, e se for do interesse da equipe, o responsável deverá solicitar à Direção de Prova, autorização para a retirada do kart, sem a utilização de carrinho de transporte. A autorização será concedida apenas se a Direção de Prova julgar seguro o procedimento.

13.2 - **TOMADA DE TEMPO** Será proibido qualquer tipo de manutenção, e o piloto deverá conduzir o seu kart ao Parque Fechado para a pesagem. Caso não consiga fazê-lo, deverá retirá-lo da pista, para que sua equipe o conduza ao Parque Fechado ao final da atividade.

13.2.1 – O piloto que der por encerrada a sua tomada de tempo, obrigatoriamente se dirigirá ao Parque Fechado de Manutenção para pesagem, permanecendo o seu equipamento em regime de Parque Fechado, até a liberação do equipamento pelo Comissário Técnico, sendo que, caso o piloto leve seu kart ao Parque Fechado de Manutenção, mesmo sem ter concluído o tempo limite, perderá o direito de completá-lo, ficando o equipamento no parque fechado após a pesagem.

13.3 - **BATERIAS OU PROVA** O piloto deverá conduzir o seu kart ao Parque de Manutenção, por seus próprios meios, e sem nenhum tipo de ajuda externa, onde sua equipe efetuará o reparo, que não poderá incluir a troca do chassi e/ou motor. Caso ele consiga sanar a avaria na pista, com a devida segurança, e sem se valer de qualquer forma de auxílio externo, ele poderá continuar na prova. Se o problema não for sanado, o kart deverá ser colocado em local seguro, e somente retirado ao final das atividades, após a autorização da Direção de Prova.

13.4 - A desobediência ao disposto no item 13.1 deste Artigo implicará na aplicação de penalidades ao piloto infrator, conforme o Artigo 16 do Regulamento Desportivo e o CDA 2025, a critério dos Comissários Desportivos.

13.5 - A desobediência ao disposto nos itens 13.2 e 13.3 deste Artigo poderá implicar na exclusão ou desclassificação do piloto infrator.



**FEDERAÇÃO DE AUTOMOBILISMO
DO ESTADO DO RIO DE JANEIRO**

ART. 14º - ACESSÓRIOS PROIBIDOS

Será terminantemente proibido nos treinos livres, classificatórios e provas, o uso de quaisquer equipamentos eletrônicos, tais como, telemetria ou qualquer tipo de ligação eletro / eletrônica ou indução ao sistema análogo do motor. Será também proibido o uso de quaisquer equipamentos de transmissão ou recepção de radiocomunicação, smartphones, tablets e/ou similares e ainda câmera de filmagem fixada no capacete. A câmera de filmagem pode ser colocada na gravata do kart sem atrapalhar a identificação do mesmo ou no radiador. Em qualquer outro local, só com a autorização da Comissão Técnica. Fica permitida a utilização de conta-giros, desde que ligado somente ao cabo da vela, de registro de tempo por volta, inclusive os que possuam GPS acoplado e de temperatura da água, através de sensor.

ART. 15º – DO PARQUE FECHADO

Será permitido o acesso ao parque fechado somente a membros das equipes, devidamente identificados através de pulseira e/ou colete com única e exclusiva finalidade de colocar o kart sobre o carrinho de transporte, salvo quando permitido ou requisitado por algum membro da Comissão Técnica. A não observância deste implicará em penalização ao piloto.

15.1 – Somente será permitido o ingresso de carrinhos de transporte com placa de identificação em acordo com o **ART. 12º**.

DAS ESPECIFICAÇÕES DAS CATEGORIAS.

ART. 16º – CATEGORIAS MIRIM e CADETE

16.1 - MOTOR O motor será o Honda GX 160, 4 tempos, 5.5 HP, autorizado CBA, monocilíndrico, refrigerado a ar, com partida de acionamento por corda e com as seguintes condições:

16.1.1 - O volume mínimo obrigatório no interior da câmara de combustão, acrescido do habitáculo da vela, será de 20cc, medidos a partir do pistão, no seu ponto morto superior, até a face superior externa do cabeçote, não podendo haver descarbonização.

16.1.2 - No cabeçote será permitido apenas o faceamento para a equalização do volume.

16.1.3 - Será proibido o retrabalho das válvulas, de suas travas, dos tuchos, das varetas e dos balancins.

16.1.4 - Será permitida a utilização do rotor e da trava da válvula de escapamento na válvula de admissão.

16.1.5 - Será permitida a utilização de molas do motor Honda GX 120 ou ainda das originais do motor GX 160, com calço de no máximo 03 mm.

16.1.6 - Será permitida a retirada do suporte do tanque.



**FEDERAÇÃO DE AUTOMOBILISMO
DO ESTADO DO RIO DE JANEIRO**

- 16.1.7 - Será proibido o retrabalho do pistão, do pino munhão e dos anéis de segmento, devendo estar montados em suas posições originais e podendo atingir até a sobre medida de 0,75 mm.
- 16.1.8 - Será permitida a retirada do limitador de giro.
- 16.1.9 - Será proibido o retrabalho do comando de válvulas.
- 16.1.10 - Será proibido o retrabalho do volante.
- 16.1.11 - Será proibido o retrabalho do virabrequim, devendo ser mantidos originais o seu curso e a posição da engrenagem de distribuição, devendo ser mantida a engrenagem do limitador de giro. - Será permitido fazer um furo na admissão do cabeçote, somente para a ligação da bomba de combustível, sendo proibida qualquer entrada de ar falsa no conjunto de mangueiras de vácuo e na bomba de combustível.
- 16.1.12 - Será proibido o jateamento de qualquer componente do motor.
- 16.1.13 - Será permitida a substituição dos parafusos de fixação do cabeçote por prisioneiros.
- 16.1.14- Será obrigatória a fixação da bobina de ignição em sua posição original e com os seus respectivos parafusos também originais.
- 16.1.15 - Será obrigatório o uso de rolamentos e retentores originais e completos.
- 16.1.16 - Deverá ser utilizada a junta da tampa lateral, podendo ser uma ou mais 15 unidades, desde que a somatória das espessuras não ultrapasse 0,5 mm.
- 16.2 - EMBREAGEM Deverá ser centrífuga, homologada CBA.
- 16.3 - CARBURADOR Fornecido e sorteado junto ao motor.
- 16.4 - FILTRO Do tipo Turbo fornecido junto ao motor.
- 16.5 – JUNTAS Serão livres, devendo porém, manter suas funções. As juntas de vedação no pé do carburador/flange, flange/baquelite e baquelite/bloco deverão manter obrigatoriamente sua função de vedação, e não poderão ocasionar entradas de ar. A função de vedação deverá ser cumprida por somente uma unidade de no máximo 1mm, medida na sua maior espessura.
- 16.6 - VELA será fornecida junto ao motor, não podendo ser trocada ou modificada.
- 16.7 - CHASSI Deverá ser homologado CBA, a partir de 2008 inclusive. Os tubos devem ser enquadrados na norma ABNT NBR 8476.
- 16.7.1- Eixo traseiro Será obrigatório o uso de eixo de material ferroso e imantável, com a marca, com diâmetro de 35mm, com parede de espessura mínima de 3,8 mm, comprimento de 960 ± 2 mm e peso mínimo de 2.700 gramas.
- 16.7.2- Mangas de eixo Homologada ou autorizada CBA. Será permitido a regulagem das mangas de eixo, devendo essas estar equidistantes, e posicionadas no interior do seu suporte "U". Será permitido o uso de anéis de encosto no lado interno das rodas.
- 16.7.3 - Rodas Homologadas CBA para a categoria, de magnésio, ou de alumínio da marca Douglas.
- 16.7.4 - Cubo de roda traseiro é permitido cubo de 90mm de magnésio e 75mm de alumínio. Homologado CBA para a categoria.



**FEDERAÇÃO DE AUTOMOBILISMO
DO ESTADO DO RIO DE JANEIRO**

16.7.5 - Mancal do rolamento do eixo traseiro Homologado CBA para a categoria.

16.7.6 - Rolamento do eixo traseiro Somente poderá ser utilizado o rolamento esférico UC - 207 Ø35 x 72.

16.7.7- Serão permitidos cubos de roda, suporte do disco de freio, suporte da coroa e mancal de rolamento, fabricados em alumínio ou magnésio, fornecidos pelos fabricantes dos chassis homologados para as categorias.

16.7.8 - Será proibido o intercâmbio de peças entre os chassis homologados, exceto para aquelas citadas em 18.7.

16.8 - Para o motor, o carburador e o escapamento, serão tomadas como padrão de referência para as vistorias técnicas, as peças reconhecidas e homologadas e lacradas à disposição da FAERJ.

16.8.1 - Para acoplar o carburador ao motor deverá ser utilizada flange de acoplamento.

16.9 - ESCAPAMENTO Como escapamento deverá ser utilizado abafador homologado, que deverá ter a manta (lã de vidro) removida e com curva de acoplamento.

16.10 - PESO O peso do conjunto piloto / kart deverá ser de no mínimo 106 kg. Em todas as atividades de pista poderá ser verificada essa condição, passível de punição.

16.11 - IDENTIFICAÇÃO Deverá ter placa com fundo na cor amarela com número na cor preta, e a letra M para PMK e letra C para PCK, conforme o artigo 14 deste regulamento.

16.12 - RELAÇÃO Pinhão de 20 dentes e a coroa será definida no Regulamento Particular de Prova.

16.13 - PNEUS Serão da marca MG, modelo SC2 Cadete.

ART. 17º – CATEGORIAS F4 GRADUADO, F4 GRADUADO ROOKIE, F4 SÊNIOR e F4 GRAN SUPER SÊNIOR

17.1 - MOTOR O motor será o Honda GX 390, autorizado CBA, modelo T1, T2, ou H1, 4 tempos, 13 HP, monocilíndrico, refrigerado a ar, com partida de acionamento por corda e com as seguintes condições:

17.1.1 - O volume mínimo obrigatório no interior da câmara de combustão, acrescido do habitáculo da vela, será de 54cc, medidos a partir do pistão, no seu ponto morto superior, até a face superior externa do cabeçote, não podendo haver descarbonização.

17.1.2 - No cabeçote será permitido apenas o faceamento para a equalização do volume.

17.1.3 - Será proibido o retrabalho das válvulas, de suas travas, dos tuchos, das varetas e dos balancins.

17.1.4 - As molas das válvulas poderão ser de livre procedência, sendo permitido o uso de calço nessas mesmas molas.

17.1.5 - Será permitida a retirada do suporte do tanque.

17.1.6 - Será proibido o retrabalho do pistão, do pino munhão e dos anéis de segmento, devendo estar montados em suas posições originais e podendo atingir até a sobre medida de 0,75 mm.



**FEDERAÇÃO DE AUTOMOBILISMO
DO ESTADO DO RIO DE JANEIRO**

17.1.7 - Será permitida a colocação de bronzinas, porém a equidistância dos furos deverá ser mantida.

17.1.8 - Serão permitidas a adaptação da embreagem e a retífica do virabrequim em até 0,75 mm, devendo ser mantidos originais o seu curso e a posição da engrenagem de distribuição.

17.1.9 - Será permitida a retirada do limitador de giro.

17.1.10 - Será proibido o retrabalho do comando de válvulas.

17.1.11 - Será proibido o retrabalho do volante.

17.1.12 - Será obrigatório o uso do balanceador harmônico.

17.1.13 - Será permitido fazer um furo no coletor de admissão somente para a ligação da bomba de combustível.

17.1.14 - Será proibido o jateamento de qualquer componente do motor.

17.1.15 - Será permitida a substituição dos parafusos de fixação do cabeçote por prisioneiros.

17.1.16 - Será obrigatória a fixação da bobina de ignição em sua posição original e com os seus respectivos parafusos também originais.

17.1.17 - Será obrigatório o uso de rolamentos e retentores originais e completos.

17.1.18 - O motor deverá possuir obrigatoriamente no respiro, um condutor flexível, dirigido para um reservatório recuperador de fluidos, em material plástico e transparente, fixado no chassi.

17.2 - EMBREAGEM Será centrífuga para as categorias, com pinhão de 13 (treze) dentes de passo 428(moto). Fornecida junto ao motor.

17.3- CARBURADOR Será permitida tanto a calibragem do furo do gicleur principal ou a adaptação da agulha de regulagem de combustível. A caneta deverá ser original do motor, não podendo apresentar retrabalho. Todos os sistemas de injeção e/ou pulverização de outros produtos, serão proibidos. Fornecido e sorteado junto ao motor.

17.4 - COLETOR DE ESCAPAMENTO (CURVA) Será fornecido junto com o motor, sem retrabalho, ou qualquer artifício que venha provocar entrada ou saída de ar falso.

Fornecido junto ao motor.

17.5 - ESCAPAMENTO – O sistema de escapamento deverá ser homologado CBA para as categorias F4(Padrão F400 ou Padrão CBA 4T 2023, conforme ficha de homologação), sem retrabalho ou qualquer artifício que venha a provocar entrada ou saída falsa de gases. O acoplamento entre o escape e a curva deverá ser feito através de molas de modo a não permitir folga axial ou radial nesta conexão, permitindo o escape falso de gases. Esta folga poderá ser avaliada pelos Comissários Técnicos a qualquer momento e, se for julgado inadequado, poderá ser solicitado o reparo ou, ao final de Tomada de Tempos ou Prova pode acarretar a desclassificação do piloto. O flexível deverá ter entre 8 a 9 cm.



**FEDERAÇÃO DE AUTOMOBILISMO
DO ESTADO DO RIO DE JANEIRO**

17.6 - ABAFADOR Não será utilizado abafador.

17.7- FILTRO Deverão utilizar o filtro tipo turbo de propriedade do concorrente. Em situações climáticas que o fornecedor dos motores avaliar riscos aos equipamentos, o mesmo irá fornecer o filtro original para todos os concorrentes que obrigatoriamente terão que utilizá-los.

17.8 - JUNTAS Serão livres, devendo manter suas funções, e fornecidas junto ao motor.

17.9 - VELA Livre será fornecida junto ao motor, não podendo ser trocada ou modificada.

17.10 - BOBINA Original e obrigatória sua fixação no ponto original, sem retrabalho.

Fornecida junto ao motor.

17.11 - BOMBA DE COMBUSTÍVEL Livre, fornecida e sorteada junto ao motor.

17.12 - CHASSI Deverão ser utilizados chassis homologados CBA ou CIK/CBA, com ano de fabricação a partir de 2004 inclusive.

17.12.1- EIXO TRASEIRO Obrigatório o uso de eixo de material ferroso imantável, com a marca de um dos fabricantes de chassi homologado, com diâmetro de 40 ou 50 mm com 1060 mm no máximo e em conformidade com o artigo 8.17.

17.12.2- CUBO DE RODA Os cubos de roda dianteiro e traseiro deverão ter o comprimento de 75 ou 90 ± 1 mm, de chassi homologados, podendo ser de magnésio ou alumínio.

17.13 - RELAÇÃO Pinhão de 13 dentes fornecido com o motor e coroa definida no Regulamento Particular de Prova.

17.14 - PARA-CHOQUE Será obrigatório a utilização de para-choque traseiro de plástico homologado CBA.

17.15 - PESO O peso do conjunto piloto/kart deverá ser de no mínimo: 183 kg (cento e oitenta e três quilos) para as categorias F4 Graduado, F4 Graduado Rookie, F4 Sênior e F4 Gran Super Sênior.

17.16 ID- ENTIFICAÇÃO Deverá ter placa com fundo na cor amarela com número na cor preta, F4G para categoria F4 Graduado, F4GB para a categoria F4 Graduado Rookie, F4S para a categoria F4 Sênior e F4GS para a categoria F4 Super Sênior, conforme o artigo 14 deste regulamento.

17.17 - TANQUE DE COMBUSTÍVEL Deverá ser central, original do chassi.

17.18 - PNEUS Serão da marca MG, modelo SH2.

ART. 18º – CATEGORIAS F4 NOVATOS

18.1- MOTOR O motor será o Honda GX 390, autorizado CBA, modelo T1, T2, ou H1, 4tempos, 13 HP, monocilíndrico, refrigerado a ar, com partida de acionamento por corda e com as seguintes condições:

18.1.1 - O volume mínimo obrigatório no interior da câmara de combustão, acrescido do habitáculo da vela, será de 54cc, medidos a partir do pistão, no seu ponto morto superior, até a face superior externa do cabeçote, não podendo haver descarbonização.



**FEDERAÇÃO DE AUTOMOBILISMO
DO ESTADO DO RIO DE JANEIRO**

- 18.1.2 - No cabeçote será permitido apenas o faceamento para a equalização do volume.
- 18.1.3 - Será proibido o retrabalho das válvulas, de suas travas, dos tuchos, das varetas e dos balancins.
- 18.1.4 - As molas das válvulas poderão ser de livre procedência, sendo permitido o uso de calço nessas mesmas molas.
- 18.1.5 - Será permitida a retirada do suporte do tanque.
- 18.1.6 - Será proibido o retrabalho do pistão, do pino munhão e dos anéis de segmento, devendo estar montados em suas posições originais e podendo atingir até a sobre medida de 0,75 mm.
- 18.1.7 - Será permitida a colocação de bronzinas, porém a equidistância dos furos deverá ser mantida.
- 18.1.8 - Serão permitidas a adaptação da embreagem e a retífica do virabrequim em até 0,75 mm, devendo ser mantidos originais o seu curso e a posição da engrenagem de distribuição.
- 20.1.9 - Será permitida a retirada do limitador de giro.
- 18.1.10 - Será proibido o retrabalho do comando de válvulas.
- 18.1.11 - Será proibido o retrabalho do volante.
- 18.1.12 - Será obrigatório o uso do balanceador harmônico.
- 18.1.13 - Será permitido fazer um furo no coletor de admissão somente para a ligação da bomba de combustível.
- 18.1.14 - Será proibido o jateamento de qualquer componente do motor.
- 18.1.15 - Será permitida a substituição dos parafusos de fixação do cabeçote por prisioneiros.
- 18.1.16 - Será obrigatória a fixação da bobina de ignição em sua posição original e com os seus respectivos parafusos também originais.
- 18.1.17 - Será obrigatório o uso de rolamentos e retentores originais e completos.
- 18.1.18 - O motor deverá possuir obrigatoriamente no respiro, um condutor flexível, dirigido para um reservatório recuperador de fluidos, em material plástico e transparente, fixado no chassi.
- 18.2 - EMBREAGEM Será centrífuga para as categorias, com pinhão de 13 (treze) dentes de passo 428(moto). Fornecida junto ao motor.
- 18.3 - CARBURADOR Será permitida tanto a calibragem do furo do gicleur principal ou a adaptação da agulha de regulagem de combustível. A caneta deverá ser original do motor, não podendo apresentar retrabalho. Todos os sistemas de injeção e/ou pulverização de outros produtos, serão proibidos. Fornecido e sorteado junto ao motor.
- 18.4 - COLETOR DE ESCAPAMENTO (CURVA) Será fornecido junto com o motor, sem retrabalho, ou qualquer artifício que venha provocar entrada ou saída de ar falso. Fornecido junto ao motor.
- 18.5 - ESCAPAMENTO O sistema de escapamento deverá ser homologado CBA para as categorias F4(Padrão F400 ou Padrão CBA 4T 2023, conforme ficha de homologação), sem retrabalho ou qualquer artifício que venha a provocar entrada ou saída falsa de



**FEDERAÇÃO DE AUTOMOBILISMO
DO ESTADO DO RIO DE JANEIRO**

gases. O acoplamento entre o escape e a curva deverá ser feito através de molas de modo a não permitir folga axial ou radial nesta conexão, permitindo o escape falso de gases. Esta folga poderá ser avaliada pelos Comissários Técnicos a qualquer momento e, se for julgado inadequado, poderá ser solicitado o reparo ou, ao final de Tomada de Tempos ou Prova pode acarretar a desclassificação do piloto. O flexível deverá ter entre 8 a 9 cm.

18.6 - ABAFADOR Não será utilizado abafador.

18.7 - FILTRO Deverão utilizar o filtro tipo turbo de propriedade do concorrente. Em situações climáticas que o fornecedor dos motores avaliar riscos aos equipamentos, o mesmo irá fornecer o filtro original para todos os concorrentes que obrigatoriamente terão que utilizá-los.

18.8 - JUNTAS Serão livres, devendo manter suas funções, e fornecidas junto ao motor.

18.9 - VELA Livre será fornecida junto ao motor, não podendo ser trocada ou modificada.

18.10 - BOBINA Original e obrigatória sua fixação no ponto original, sem retrabalho. Fornecida junto ao motor.

18.11 - BOMBA DE COMBUSTÍVEL Livre, fornecida e sorteada junto ao motor.

18.12 - CHASSI Deverão ser utilizados chassis homologados CBA ou CIK/CBA, com ano de fabricação a partir de 2004 inclusive.

18.12.1- EIXO TRASEIRO Obrigatório o uso de eixo de material ferroso imantável, com a marca de um dos fabricantes de chassi homologado, com diâmetro de 40 ou 50 mm com 1060 mm no máximo e em conformidade com o artigo 8.17.

18.12.2 - CUBO DE RODA Os cubos de roda dianteiro e traseiro deverão ter o comprimento de 75 ou 90 ± 1 mm, de chassi homologados, podendo ser de magnésio ou alumínio.

18.13 - RELAÇÃO Pinhão de 13 dentes fornecido com o motor e coroa definida no Regulamento Particular de Prova.

18.14 - PARA-CHOQUE Será obrigatório a utilização de para-choque traseiro de plástico homologado CBA.

18.15 - PESO O peso do conjunto piloto/kart deverá ser de no mínimo: 175 kg para a categoria F4 NOVATOS.

18.16 - IDENTIFICAÇÃO Deverá ter placa com fundo na cor amarela com número na cor preta, F4N para categoria F4 NOVATOS, conforme o artigo 14 deste regulamento.

18.17 - TANQUE DE COMBUSTÍVEL Deverá ser central, original do chassi.

18.18 - PNEUS Serão da marca MG, modelo RL1.



**FEDERAÇÃO DE AUTOMOBILISMO
DO ESTADO DO RIO DE JANEIRO**

ART. 19º – CATEGORIA F4 JÚNIOR

19.1 - MOTOR O motor será o Honda GX 390, autorizado CBA, modelo T1, T2, ou H1, 4tempos, 13 HP, monocilíndrico, refrigerado a ar, com partida de acionamento por corda e com as seguintes condições:

19.1.1 - O volume mínimo obrigatório no interior da câmara de combustão, acrescido do habitáculo da vela, será de 54cc, medidos a partir do pistão, no seu ponto morto superior, até a face superior externa do cabeçote, não podendo haver descarbonização.

19.1.2 - No cabeçote será permitido apenas o faceamento para a equalização do volume.

19.1.3 - Será proibido o retrabalho das válvulas, de suas travas, dos tuchos, das varetas e dos balancins.

19.1.4 - As molas das válvulas poderão ser de livre procedência, sendo permitido o uso de calço nessas mesmas molas.

19.1.5 - Será permitida a retirada do suporte do tanque.

19.1.6 - Será proibido o retrabalho do pistão, do pino munhão e dos anéis de segmento, devendo estar montados em suas posições originais e podendo atingir até a sobre medida de 0,75 mm.

19.1.7 - Será permitida a colocação de bronzinas, porém a equidistância dos furos deverá ser mantida.

19.1.8 - Serão permitidas a adaptação da embreagem e a retífica do virabrequim em até 0,75 mm, devendo ser mantidos originais o seu curso e a posição da engrenagem de distribuição.

19.1.9 - Será permitida a retirada do limitador de giro.

19.1.10 - Será proibido o retrabalho do comando de válvulas.

19.1.11 - Será proibido o retrabalho do volante.

19.1.12 - Será obrigatório o uso do balanceador harmônico.

19.1.13 - Será permitido fazer um furo no coletor de admissão somente para a ligação da bomba de combustível.

19.1.14 - Será proibido o jateamento de qualquer componente do motor.

19.1.15 - Será permitida a substituição dos parafusos de fixação do cabeçote por prisoneiros.

19.1.16 - Será obrigatória a fixação da bobina de ignição em sua posição original e com os seus respectivos parafusos também originais.

19.1.17 - Será obrigatório o uso de rolamentos e retentores originais e completos.

19.1.18 - O motor deverá possuir obrigatoriamente no respiro, um condutor flexível, dirigido para um reservatório recuperador de fluidos, em material plástico e transparente, fixado no chassi.

19.2 - EMBREAGEM Será centrífuga para as categorias, com pinhão de 13 (treze) dentes de passo 428(moto). Fornecida junto ao motor.



**FEDERAÇÃO DE AUTOMOBILISMO
DO ESTADO DO RIO DE JANEIRO**

19.3 - CARBURADOR Será permitida tanto a calibragem do furo do gicleur principal ou a adaptação da agulha de regulagem de combustível. A caneta deverá ser original do motor, não podendo apresentar retrabalho. Todos os sistemas de injeção e/ou pulverização de outros produtos, serão proibidos. Fornecido e sorteado junto ao motor.

19.4 - COLETOR DE ESCAPAMENTO (CURVA) Será fornecido junto com o motor, sem retrabalho, ou qualquer artifício que venha provocar entrada ou saída de ar falso.

Fornecido junto ao motor.

19.5 - ESCAPAMENTO O sistema de escapamento deverá ser homologado CBA para as categorias F4 (Padrão F400 ou Padrão CBA 4T 2023, conforme ficha de homologação), sem retrabalho ou qualquer artifício que venha a provocar entrada ou saída falsa de gases. O acoplamento entre o escape e a curva deverá ser feito através de molas de modo a não permitir folga axial ou radial nesta conexão, permitindo o escape falso de gases. Esta folga poderá ser avaliada pelos Comissários Técnicos a qualquer momento e, se for julgado inadequado, poderá ser solicitado o reparo ou, ao final de Tomada de Tempos ou Prova pode acarretar a desclassificação do piloto. O flexível deverá ter entre 8 a 9 cm.

19.6 - ABAFADOR Não será utilizado abafador.

19.7 - FILTRO Deverão utilizar o filtro tipo turbo de propriedade do concorrente. Em situações climáticas que o fornecedor dos motores avaliar riscos aos equipamentos, o mesmo irá fornecer o filtro original para todos os concorrentes que obrigatoriamente terão que utilizá-los.

19.8 - JUNTAS Serão livres, devendo manter suas funções, e fornecidas junto ao motor.

19.9 - VELA Livre será fornecida junto ao motor, não podendo ser trocada ou modificada.

19.10 - BOBINA Original e obrigatória sua fixação no ponto original, sem retrabalho. Fornecida junto ao motor.

19.11 - BOMBA DE COMBUSTÍVEL Livre, fornecida e sorteada junto ao motor.

19.12 - CHASSI Deverão ser utilizados chassis homologados CBA ou CIK/CBA, com ano de fabricação a partir de 2008 inclusive.

19.12.1 - EIXO TRASEIRO Obrigatório o uso de eixo de material ferroso imantável, com a marca de um dos fabricantes de chassi homologado, com diâmetro de 40 ou 50 mm com 1060 mm no máximo e em conformidade com o artigo 8.17.

19.12.2 - CUBO DE RODA, os cubos de roda dianteiro e traseiro deverão ter o comprimento de 75 ou 90 ± 1 mm, de chassi homologados, podendo ser de magnésio ou alumínio. 19.13 - RELAÇÃO Pinhão de 13 dentes fornecido com o motor e coroa definida no Regulamento Particular de Prova.

19.14 - PARA-CHOQUE Será obrigatório a utilização de para-choque traseiro de plástico homologado CBA.

19.15 - PESO O peso do conjunto piloto/kart deverá ser de no mínimo: 155 kg (cento e cinquenta e cinco quilos).



**FEDERAÇÃO DE AUTOMOBILISMO
DO ESTADO DO RIO DE JANEIRO**

19.16 - IDENTIFICAÇÃO Deverá ter placa com fundo na cor amarela com número na cor preta, F4J para categoria F4 JÚNIOR, conforme o artigo 14 deste regulamento.

19.17 - TANQUE DE COMBUSTÍVEL Deverá ser central, original do chassi.

19.18 - PNEUS Serão da marca MG, modelo SH2.

ART. 20º - CATEGORIA JÚNIOR 2T, SPRINTER 2T, SENIOR 2T e GRAN SUPER SENIOR 2T

20.1 - MOTOR - Somente será permitida a utilização de motores homologados CBA ou CIK/CBA a partir de 2010 inclusive: Italsistem, KTT, lame MY 09, MY 10, MY 13 todos refrigerados à água. Os motores deverão seguir a regulamentação do RNK 2010, exceto o volume do motor que será de 12cc.

a) CABEÇOTE: O procedimento de medição do volume da câmara de combustão se dará conforme descrito no **artigo 3.5**. Fica permitida a invasão da vela na câmara até o primeiro fio de rosca. Não é permitido retrabalhar a rosca da vela (M14x1,25 mm) ou criar espaços vazios, de forma a mascarar o verdadeiro volume da câmara de explosão quando for ocorrer a inspeção volumétrica.

b) PEÇAS: As peças móveis como biela, rolamento, pino, gaiola e pistão poderão ser intercambiáveis, respeitando as medidas originais do fabricante. As seguintes peças serão de livre procedência: palheta, corrente, rolamentos (proibidos rolamentos de cerâmica), gaiolas e coroa.

20.2 – VELA – Não poderá apresentar retrabalho. A rosca deverá ter diâmetro de 14mm, comprimento 19mm e passo de 1,25mm. O anel de vedação não poderá ser retirado, e a rosca da vela deverá estar faceando com a superfície interna do cabeçote, podendo ser utilizada somente uma das velas abaixo:

- a) NGK B9 EGV
- b) NGK B10 EGV
- c) NGK BR9EIX Iridium
- d) NGK BR10EIX Iridium
- e) NGK B9 EG
- f) NGK BR10 EG



**FEDERAÇÃO DE AUTOMOBILISMO
DO ESTADO DO RIO DE JANEIRO**

20.3 – CARBURADOR – Homologado CBA ou CIK/CBA com ano de fabricação a partir de 2010 inclusive, seguindo o tipo simples, fabricado em série, com bomba de combustível simples e duas agulhas. A preparação deverá respeitar as normas do RNK 2010 inclusive e respeitando a medida do difusor até a borboleta de até 28 mm. Fica proibido o uso de qualquer acionamento da borboleta que não seja por eixo, por exemplo, sistema de guilhotina.

20.4 – FLANGE - De qualquer marca, respeitando as medidas originais do fabricante e com difusor de até Ø28mm.

20.5 - FILTRO: Modelo RBC com utilização do elemento filtrante obrigatória e não poderá estar danificado.

27.6 – CHASSI - Deverá ser homologado CBA ou CIK/CBA, com ano de fabricação a partir de 2004 inclusive.

20.7 – COROA – A ser definido em RPP, podendo acrescentar 1 dente a cada 10 quilos a mais do peso mínimo para as categorias Senior, Gran Super Senior.

20.8 – PINHAO – O pinhão de 10 (dentes). Fica proibido uso de pinhão de 10 dentes com menos de 20mm de diâmetro (Medido na parte interna do dente).

20.9 - SISTEMA DE IGNIÇÃO: permitido somente analógicas das marcas Motoplast, Seletta ou PVL.

20.10 – ESCAPE – Deverá ser original, saída única com diâmetro de até 21 mm e fabricados em série, sem retrabalho e preparação das marcas Spinery contendo o miolo original.

a) FLEXÍVEL DO ESCAPAMENTO: está liberado de qualquer tipo, desde que não ultrapasse o para-choque traseiro.

20.11 – PESO – O peso do conjunto piloto / kart deverá ser de no mínimo 170 (cento e setenta) quilos para as categorias: Senior 2t e Gran Super Senior 2T, de 160 (cento e sessenta) kg para a categoria: Sprinter 2T e 150 (cento e cinquenta) kg para a Junior 2T.

20.12 – PNEUS Serão da marca MG, modelo SH2

ART. 21º - CASOS OMISSOS

Os casos omissos serão julgados pelos Comissários Desportivos.

ART. 22º – RESPONSABILIDADES A FAERJ

Os Clubes e os Patrocinadores envolvidos nos eventos, eximem- se de toda e qualquer responsabilidade civil ou penal, por infrações cometidas ou acidentes causados durante os treinos e as provas. Essa responsabilidade será exclusivamente daquele(s) que a(s) tiver(em) cometido ou daquele(s) que tiver(em) se envolvido em acidente(s) ou ainda de seu(s) representante(s) legal(is).



**FEDERAÇÃO DE AUTOMOBILISMO
DO ESTADO DO RIO DE JANEIRO**

O presente Regulamento foi elaborado pelo CONSELHO TÉCNICO DESPORTIVO da FEDERAÇÃO DE AUTOMOBILISMO DO ESTADO DO RIO DE JANEIRO.

Fica terminantemente proibida a utilização total ou parcial das Normas técnicas e desportivas e / ou nomenclaturas e referências nele contidas, em competições que não tenham a supervisão da FEDERAÇÃO DE AUTOMOBILISMO DO ESTADO DO RIO DE JANEIRO.

Rio de Janeiro, 1 de abril de 2025.

Conselho Técnico Desportivo

Presidente - FAERJ